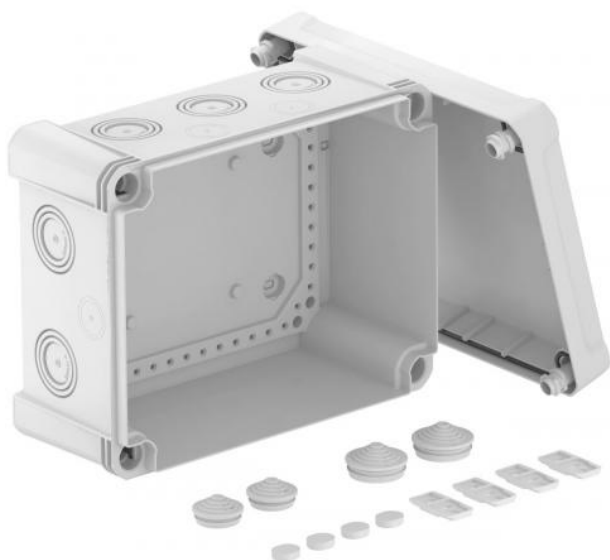


OBO - OBO KABELDOOS 240X191X125 PC



Artikelnummer	2850364026
Fabrikaat	OBO
Typenummer	X16 LGR
Artikelnummer Leverancier	2005020
EAN Code	4012196577446

Minimale afname 1

### Productomschrijving

X-serie kabeldozen De kabeldozen uit de X-serie kenmerken zich vooral door de hoge slagvastheid met beschermingsgraad IK09, waardoor deze perfect te gebruiken zijn in de industrie. Gemaakt van hoogwaardig, halogeenvrij, UV-bestendig polycarbonaat en getest volgens NEN-EN-IEC 60670 deel 1 en 22. De X-serie kabeldozen zijn geschikt voor zowel binnen- als buitentoepassing en naar keuze te bevestigen met binnen-, buiten-of hoekbevestiging. Samen met de bijzonder grote bedradingsruimte draagt dit bij tot een zeer flexibele montage. Verkrijgbaar in diverse uitrustingen, kleurcombinaties en afmetingen.

### Technische specificaties

Max. aderdoorsnede	16 mm <sup>2</sup>
Uitgerust met	Geen
Vorm	Rechthoekig
Montagewijze	Wand-/plafondmontage
Achterinvoer	Nee
Lengte	241 mm
Breedte	191 mm
Diepte	126 mm
Rijgbaar	Ja
Aantal invoeren	10
Type behuizingsdoorvoer	Uitbreekpoort
Materiaal	Kunststof
Halogeenvrij	Ja
Oppervlaktebescherming	Geen (onbehandeld)
Kleur	Grijs
Beschermingsgraad (IP)	IP67

Beschermingsgraad (NEMA)	Overig
Uitvoering deksel	Overig
Dekselbevestiging	Geschroefd
Verzegelbaar	Ja
Nom. isolatiespanning Ui	750 V
Functiebehoud	Geen
Met afscherming	Nee
Weersbestendig	Ja
Gebruikstemperatuur	-25 - 65 gr C
Explosiegeteste uitvoering	Nee
Voor explosieveilige zone gas	Geen
Voor explosieveilige zone stof	Geen